

I. Bijzondere voorschriften voor de R.K. begraafplaats in Buchten

Voor de R.K. begraafplaats aan de Kirkesjteeg te Buchten gelden navolgende bijzondere voorschriften.

Artikel 1 Begraafvakken

Het nieuwe gedeelte (linker vak) van het kerkhof is ingedeeld in begraafvakken. In deze begraafvakken zal aaneensluitend begraven worden. Het kerkbestuur bepaalt de volgorde van gebruik der begraafvakken.

Artikel 2 Afmetingen

1. De graven zijn in verticale richting enkel of dubbel diep en in horizontale richting enkel breed.
2. De graven hebben een lengte van 2.70 m en een breedte van 1.00 m.

Artikel 3 Graftekens

1. Op de graven dient een rechtopstaand grafkruis te worden aangebracht. Het dient geplaatst te worden op de aanwezige fundering.
2. De hoogte, de breedte en de dikte van het grafkruis bedragen respectievelijk 80 cm, 60 cm en 8 cm.
3. Op de direct aangrenzende aangegeven strook van maximaal 70 cm bij 100 cm (inclusief grafkruis en grafbandjes), kunnen bloemen e.d. worden aangebracht, mits passend bij het geheel.

Artikel 4 Materialisering

1. Het grafkruis en de grafbandjes dienen vervaardigd te zijn van marmer.
2. Het aanbrengen van het grafkruis en grafbandjes geschiedt op kosten van de rechthebbende.
3. Het beheer en onderhoud van het graf, grafteken en bloemen en planten, behoort aan de rechthebbende.

Op het zogenaamde middenvak met uitzondering van het oude gedeelte van de begraafplaats gelden de volgende voorschriften.

Artikel 5 Graftekens

1. Door of namens de rechthebbende dient een grafteken te worden aangebracht op de aanwezige fundering (zie tekening 1).
2. Het grafmonument heeft de vorm van een open rechthoek met een breedte van 100 cm en een diepte van 70 cm. Rondom ter hoogte van het maaiveld dienen grafbanden te worden aangebracht. De grafband op fundering die dient als ondergrond van het aan te brengen grafteken is ca. 15 cm breed. De overige grafbanden hebben een breedte van ca. 6 cm en een dikte van ca. 8 cm.
3. De open ruimte binnen de grafbanden dient in zijn geheel met aarde opgevuld te worden.
4. De planten, bloemen, struiken of voorwerpen in deze open ruimte, mogen geen grotere hoogte hebben dan, 75 cm., te rekenen vanaf het maaiveld en mogen de breedte van het graf niet overschrijden.

Op het zogenoemde Urnenhof van de begraafplaats gelden de volgende voorschriften.

Artikel 6 Grafkeldertjes

1. Het urnenhof bestaat uit urnengraven, in de vorm van grafkeldertjes die elk voor een gedeelte in de grond zijn ingegraven. Elke grafkeldertje is bestemd voor het bewaren van een of twee urnen met as van gecremeerde overledenen.
2. Urnengraven worden opeenvolgend uitgegeven, te beginnen met nummer 1201/02.
3. De maximale afmetingen van een te plaatsen urn of asbus zijn hoogte 21 cm en een doorsnede van 16,5 cm.

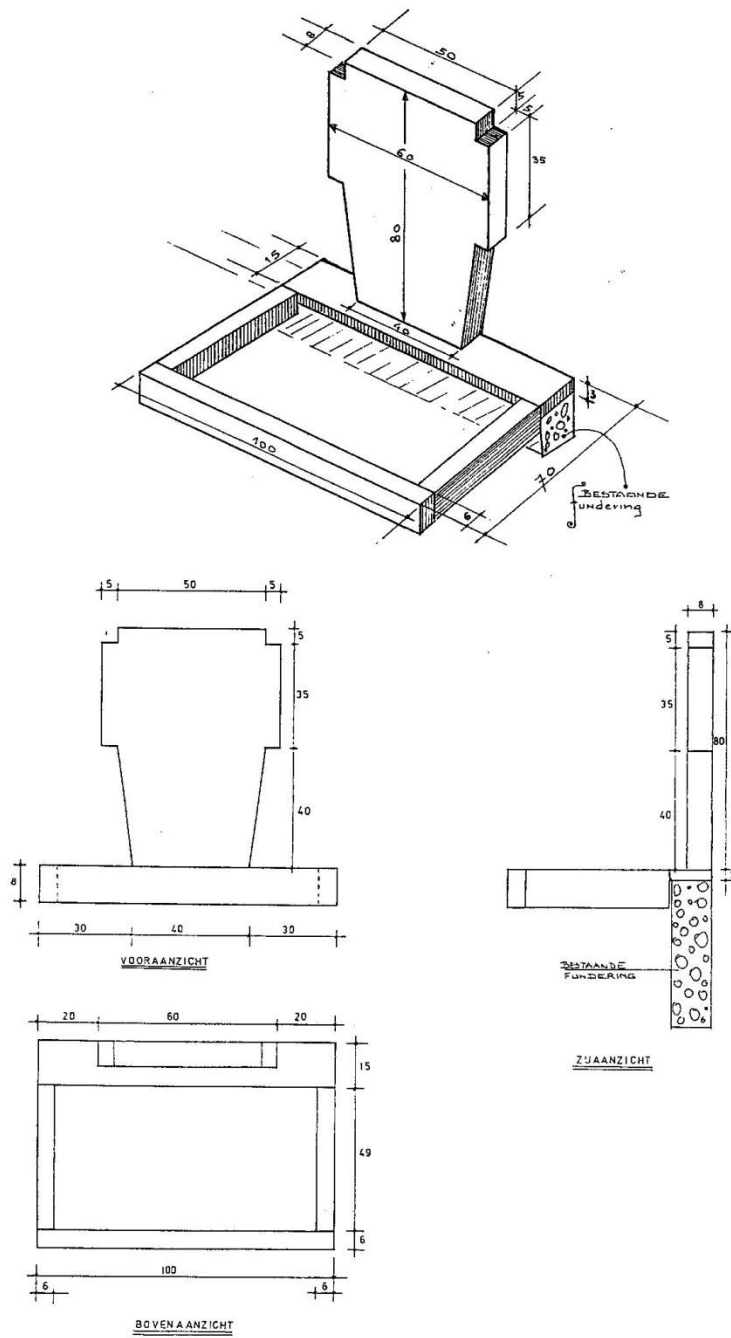
Artikel 7 Gedenkteken op urnengraf

1. Een urnengraf dient, door de rechthebbende, binnen twee maanden na uitgifte te zijn voorzien van een granieten grafsteen. Deze grafsteen dient als afdekplaat en is niet gebonden is aan enige kleur.
2. De afmetingen van de grafsteen zijn respectievelijk lengte 60, breedte 40 en dikte 3 cm. De grafsteen

moet voldoen aan de bij dit reglement behorende tekening 2 met zij- en bovenaanzicht .

3. De vermelding op de grafsteen omvat - naast een R.K. kruisteken –
 - de naam, voornaam of voorletters van de betreffende overledene,
 - geboortedatum en sterfdatum,
 - Eventueel de toevoeging OO (Symbool voor ringen)
 - eventueel naam, voornaam of voorletters van de partnerals opschrift dan wel ingegraveerd.
4. De grafsteen dient met een gelijke oversteek van rondom 3 cm. op het grafkeldertje te worden bevestigd op een zodanige wijze (met siliconenkit), dat de grafsteen hiervan losgemaakt kan worden, wanneer dit naar het oordeel van de beheerder noodzakelijk is.
5. Op de grafsteen mag als grafversiering een passend bloemstuk of bloemboeket gelegd worden dan wel een plantje geplaatst worden.

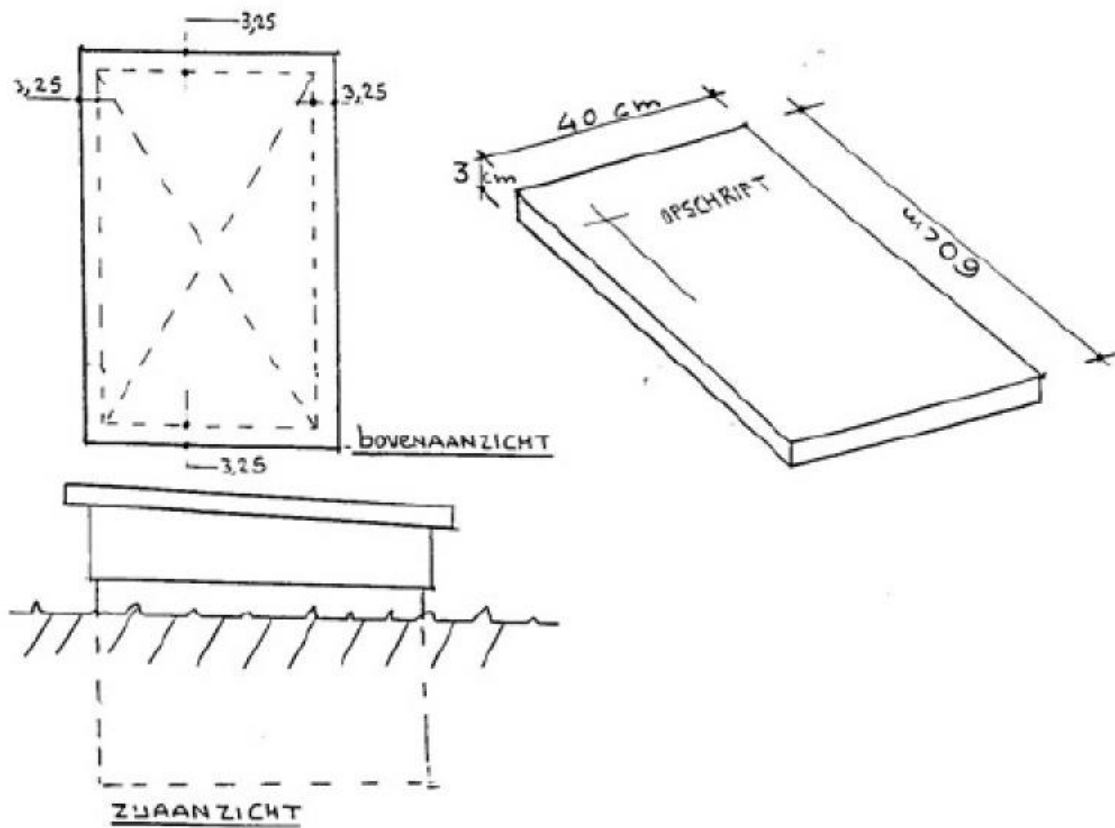
PAROCHIE H. CATHARINA BUCHTEN



Tekening 1

PAROCHIE H. CATHARINA BUCHTEN

Afdekplaat Urnengraf



Tekening 2